

Děkujeme, že jste si zakoupili naše zařízení. Před instalací, použitím nebo opravou zařízení si pečlivě přečtěte tento návod a věnujte pozornost bezpečnostním varováním a pokynům. Tím zajistíte nejen ochranu osob, ale i dlouhodobou životnost zařízení.

1. INSTALACE

- Určete pozici na stole, do které chcete vložit zásuvkový blok. Instalace se nedoporučuje příliš blízko k okrajům kvůli zajištění pevnosti a nosnosti desky. Jedná-li se o stůl z dřevotřísky, oblepte místo kolem pozice izolační páskou. Pro úspěšnou instalaci musí být pod horní hranou desky stolu nebo pracovní desky nejméně 90mm místa.
- Vyznačte kruhový otvor o průměru 50mm. Vyvrtejte otvor za použití nejvhodnějších nástrojů, jako jsou vykrúžovací vrták nebo přímočará pila. Vyrobený průměr otvoru by neměl přesáhnout 55mm.
- Vložte do otvoru zásuvkový blok, nasadte upevňovací matici a dotáhněte. Háček na spodní straně zásuvkového bloku slouží k uchycení přívodního kabelu a jeho odvedení do strany. Pootočte zásuvkovým blokem před dotažením matice tak, aby háček směřoval na stranu, kterou povede kabel. Utěsnění horního krytu před pronikáním kapalin proveďte nejlépe průhledným silikonovým tmelem.
- Na závěr zapojte kabel napájecího adaptéru do konektoru na spodní straně zásuvkového bloku, až poté adaptér do elektrické zásuvky.

2. NAPÁJENÍ ZE SÍTĚ

Napájecí adaptér s přívodním kabelem a konektorem.

Vstup: AC 100-240~, 50/60Hz, 1.0A.

Výstup: max. DC 12.0V / 2.0A, 24W.

Délka kabelu 150cm.

3. USB NABÍJECÍ VÝSTUPY

- Parametry USB nabíjení při použití samostatných výstupů nebo více zároveň jsou uvedeny v tabulce.
- Při nabíjení detekuje inteligentní obvod počet zapojených zařízení a jejich baterie, přizpůsobuje nabíjecí proud a mění rychlost nabíjení v závislosti na kapacitě a stavu jejich nabití. Maximální nabíjecí proud je určen typem USB portu, doba nabíjení odpovídá kapacitě a stavu nabití baterie připojeného zařízení.

4. POUŽÍVÁNÍ

- Stiskněte vrchní kryt pro vysunutí USB portů.
- Připojte USB kabely

5. UPOZORNĚNÍ

Nezasahujte do zapojení, nepřekračujte povolené zatížení, čistěte odpojené od elektrické sítě, nechte důkladně vyschnout. Společnost Solight Holding s.r.o. v žádném případě neodpovídá za škody na majetku a újmy na zdraví způsobené neodbornou instalací nebo nesprávným používáním.

Na výrobek je vystaveno CE prohlášení o shodě v souladu s platnými předpisy.
Na vyžádání u výrobce: info@solight.cz, případně ke stažení na www.solight.cz.



Ďakujeme, že ste si zakúpili naše zariadenie. Pred inštaláciou, používaním alebo opravou zariadenia si pozorne prečítajte tento návod a dbajte na bezpečnostné upozornenia a pokyny. Zabezpečíte tým nielen ochranu osôb, ale aj dlhú životnosť zariadenia.

1. INŠTALÁCIA

- Určite pozíciu na stole, do ktorej chcete vložiť zásuvkový modul. Inštalácia sa neodporúča príliš blízko k okrajom kvôli zaisteniu pevnosti a nosnosti dosky. Ak sa jedná o stôl z drevotriesky, oblepte miesto okolo pozície izolačnou páskou. Pre úspešnú inštaláciu musí byť pod hornou hranou dosky stola alebo pracovnej dosky najmenej 90mm miesta.
- Vyznačte kruhový otvor s priemerom 50mm. Vyvrtajte otvor za použitia najvhodnejších nástrojov, ako sú vykružovací vrták alebo priamočiara píla. Vyrobený priemer otvoru by nemal presiahnuť 55mm.
- Vložte do otvoru zásuvkový blok, nasadte upevňovaciu maticu a dotiahnite. Háčik na spodnej strane zásuvkového bloku slúži na uchytenie prírodného kábla a jeho odvedenie do strany. Pootočte zásuvkovým blokom pred dotiahnutím matice tak, aby háčik smeroval na stranu, ktorú povedie kábel. Utesnenie horného krytu pred prenikaním kvapalín vykonajte najlepšie priehľadným silikónovým tmelom.
- Na záver zapojte kábel napájacieho adaptéra do konektora na spodnej strane zásuvkového bloku, až potom adaptér do elektrickej zásuvky.

2. NAPÁJANIE ZO SIETE

Napájací adaptér s prírodným káblom a konektorom.

Vstup: AC 100-240~, 50/60Hz, 1.0A.

Výstup: DC 12.0V / 2.0A, 24W.

Dĺžka kábla 150cm.

3. USB NABÍJACIE VÝSTUPY

- Parametre USB nabíjania pri použití samostatných výstupov alebo viacerých zároveň sú uvedené v tabuľke.
- Pri nabíjaní detekuje inteligentný obvod počet zapojených zariadení a ich batérie, prispôsobuje nabíjací prúd a mení rýchlosť nabíjania v závislosti od kapacity a stavu ich nabitia. Maximálny nabíjací prúd je určený typom USB portu, doba nabíjania zodpovedá kapacite a stavu nabitia batérie pripojeného zariadenia.

4. POUŽÍVANIE

- Stlačte vrchný kryt pre vysunutie USB portov.
- Pripojte USB káble.

5. UPOZORNENIE

Nezasahujte do zapojenia, neprekračujte povolené zaťaženie, čistite odpojené od elektrickej siete, nechajte dôkladne vyschnúť.

Spoločnosť Solight Holding s.r.o. v žiadnom prípade nezodpovedá za škody na majetku a ujmy na zdraví spôsobené neodbornou inštaláciou alebo nesprávnym používaním.

Na výrobok bolo vydané vyhlásenie o zhode CE v súlade s platnými predpismi.
Na požiadanie u výrobcu: info@solight.cz, alebo na stiahnutie na www.solight.sk



Thank you for purchasing our device. Before installing, using or repairing the device, please read this manual carefully and pay attention to the safety warnings and instructions. This ensures not only the protection of people, but also the long-term durability of the device.

1. INSTALLATION

- a. Determine the position on the table where you want to insert the socket block. Installation is not recommended too close to the edges to ensure the strength and load-bearing capacity of the board. If it is a chipboard table, tape the area around the position with insulating tape. For a successful installation, there must be at least 90mm of space under the top edge of the table top or worktop.
- b. Mark a circular hole with a diameter of 50 mm. Drill the hole using the most suitable tools, such as a countersink drill or a jigsaw. The diameter of the hole made should not exceed 55mm.
- c. Insert the socket block into the hole, install the retaining nut and tighten. The hook on the bottom of the socket block is used to attach the supply cable and lead it to the side. Rotate the socket block before tightening the nut so that the hook points to the side where the cable will go. It is best to seal the top cover against liquid leakage with a transparent silicone sealant.
- d. Finally, plug the power adapter cable into the connector on the bottom of the socket block, then plug the adapter into the electrical outlet.

2. MAINS SUPPLY

Power adapter with power cable and connector.

Input: AC 100-240~, 50/60Hz, 1.0A.

Output: max. DC 12.0V / 2.0A, 24W.

Cable length 150cm.

3. USB CHARGING OUTPUTS

- a. USB charging parameters when using separate outputs or more at the same time are listed in the table.
- b. During charging, the intelligent circuit detects the number of connected devices and their batteries, adjusts the charging current and changes the charging speed depending on their capacity and state of charge. The maximum charging current is determined by the type of USB port, the charging time corresponds to the capacity and state of charge of the battery of the connected device.

4. USAGE

- a. Press the top cover to pop out the USB ports.
- b. Connect the USB cables.

5. WARNING

Do not disassemble the product or change the connection, do not exceed the permissible load, clean disconnected from the mains, allow to dry thoroughly. Solight Holding s.r.o. in no event shall be liable for property damage or personal injury caused by improper connection or improper use.

The product has been issued with a CE declaration of conformity in accordance with the applicable regulations.

On request from the manufacturer: info@solight.cz, or downloadable at www.solight.cz



PARAMETRY / PARAMETRE / PARAMETERS

Vstup/Input: DC 12.0V / 2.0A, 24W

Výstup/Output: Individuální USB nabíjení / Individuálne USB nabíjanie / Single port USB charging:
USB-A1: DC 5V-3A, 9V-2.5A, 12V-2.0A, max. 24W QC 3.0.
USB-A2: DC 5V-3A, 9V-2.0A, 12V-1.5A, max. 18W QC 3.0.
USB-C: DC 5V-3A, 9V-2.5A, 12V-2.0A, max. 24W PD, QC 3.0.

Současné USB nabíjení / Súčasné USB nabíjanie / Multiple USB charging:

USB-A1+USB-A2: 12W+12W, max. 24W, QC 3.0 + QC 3.0.

USB-A1 + USB-C: 12W+12W, max. 24W, BC1.2.

USB-A1+USB-A2+USB-C: 8W+8W+8W, max. 24W, BC 1.2 + QC3.0 + BC1.2.

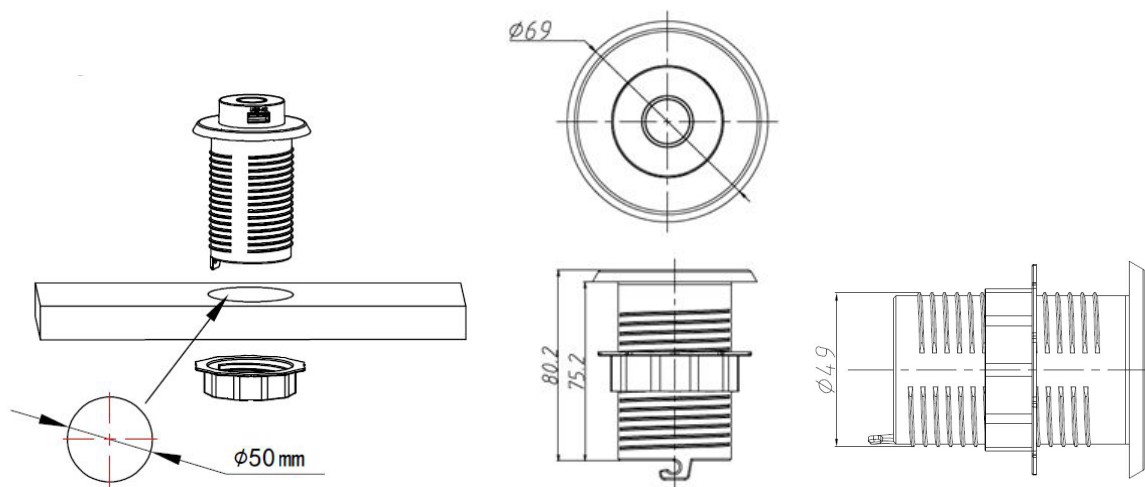
Provozní/Provozná teplota/Working temp.: 0°C (32°F) – 35°C (95°F)

Výrobce / Výrobca / Manufacturer:

Solight Holding, s.r.o., Na Brně 1972,

Hradec Králové 500 06, Česká republika

USB charging efficiency/ Účinnost USB nabíjení / Účinnost USB nabíjania	
Average active efficiency / Průměrná účinnost nabíjení / Priemerná účinnost nabíjania	83.7%
Efficiency at low load (10%) / Účinnost při nízké zátěži (10%) / Účinnost pri nízkej záťaži (10%)	78,1%
No-load power consumption / Spotřeba energie bez zatížení / Spotreba energie bez zaťaženia	0.06W



SOLIGHT

Solight Holding, s.r.o., Na Brně 1972, Hradec Králové 500 06, Česká republika.